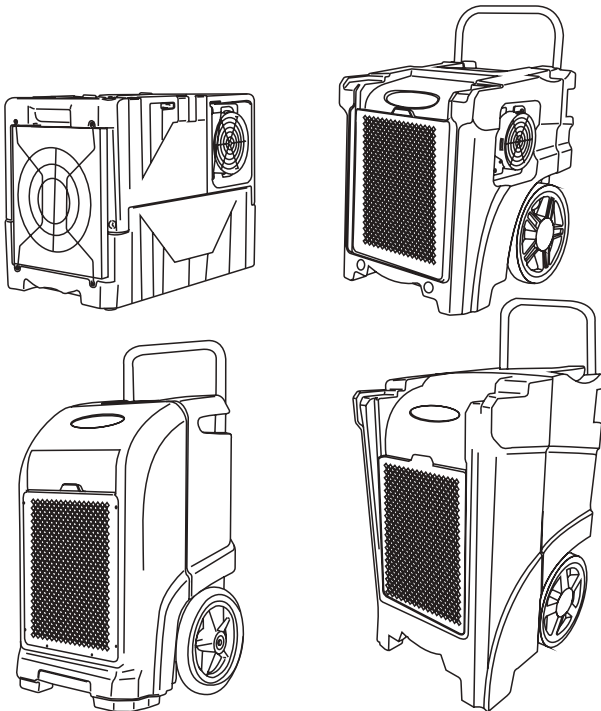


SECCO FORTE 450-500-700-900

BAUENTFEUCHTER



FIRMA

Armin Schmid
Olensbachstrasse 9-15
CH-9631 Utisbach
Tel. Int. +41 58 611 60 00
Tel. Nat. 0848 870 850

Armin Schmid
Peter-Henlein-Strasse 5
D-89331 Burgau
Tel: 0180 500 64 35
0.14 Cent/Minute

Artikelnr.

450: 10110432

500: 10110532

700: 10110632

900: 10110732

Version: 25.02.2021

01 - INHALTSVERZEICHNIS

01 - INHALTSVERZEICHNIS	02
02 - LIEFERUMFANG	06
03 - BEDIENFELD	07
04 - BEDIENUNG	08
05 - PLATZIERUNG	09
06 - FILTERREINIGUNG	10
07 - FEHLERBEHEBUNG	11
08 - REINIGUNG, PFLEGE UND WARTUNG	12
09 - KONFORMITÄT	12

Bitte lesen Sie vor erster Inbetriebnahme die Gebrauchsanweisung genau durch und beachten Sie die Sicherheitshinweise, um Schäden durch falsche oder unsachgemässe Bedienung sowie unzulässige Umgebungsbedingungen zu vermeiden. Bewahren Sie diese zum späteren Nachschlagen gut auf.

Kontrollieren Sie das Gerät nach dem Entfernen der Verpackung auf Beschädigungen. Setzen Sie das Gerät bei Verdacht auf eine Beschädigung nicht in Betrieb und wenden Sie sich an einen Fachmann. Das recyclingfähige Verpackungsmaterial darf nicht für Kleinkinder zugänglich aufbewahrt oder entsorgt werden, sondern muss fachgerecht entsorgt werden.

Dieses Gerät darf nur für den Zweck, für den es ausdrücklich entwickelt wurde, verwendet werden. Jeder andere Gebrauch ist als unsachgemäss und folglich als gefährlich anzusehen. Der Lieferant haftet nicht für eventuelle Personen- und/oder Sachschäden, die auf einen unsachgemässen oder falschen Gebrauch zurückzuführen sind.

Dieses Gerät darf von Kindern, die 8 Jahre oder älter sind, sowie von Personen mit reduzierten körperlichen, sensorischen oder geistigen Fähigkeiten oder einem Mangel an Erfahrung und Wissen genutzt werden, sofern sie beaufsichtigt werden oder Anweisungen bezüglich der sicheren Nutzung des Geräts erhalten haben und die damit verbundenen Gefahren verstehen. Kinder dürfen nicht mit dem Gerät spielen. Kinder dürfen die Reinigung und benutzerseitige Wartung nicht ohne Beaufsichtigung durchführen. **Bitte achten Sie darauf, dass Sie das Geräte auf eine geeignete und unempfindliche Flächen stellen, sodass auslaufende Flüssigkeiten keinen Schaden verursachen können.**

Reparaturen an elektrischen Geräten dürfen nur von Fachkräften durchgeführt werden. Unsachgemäss durchgeführte Reparaturen und Abänderungen an den Geräten können gefährliche Folgen für den Benutzer nach sich ziehen, worauf die Garantieansprüche abgelehnt werden.

Spezifische Informationen zu Geräten mit R290-Kältemittelgas:

Lesen Sie alle Warnhinweise sorgfältig.

- Das Gerät muss an einem Ort aufgestellt werden, an dem sich im Dauerbetrieb keine Zündquellen befinden (z. B. offene Flammen, laufende Gas- oder Elektrogeräte).
- Das Gerät darf nicht durchstochen oder verbrannt werden.
- R290 ist ein Kältemittelgas, das die europäischen Umweltrichtlinien erfüllt. Durchstechen Sie keine Teile des Kühlkreislaufs.
- Wenn das Gerät in einem unbelüfteten Bereich installiert, verwendet oder gelagert wird, muss der Raum so konstruiert sein, dass die Ansammlung von Kältemittellecks verhindert wird, da dies eine Brand- oder Explosionsgefahr darstellt, wenn das Kältemittel durch elektrische Heizungen, Öfen oder andere Zündquellen entzündet wird.
- Das Gerät muss so gelagert werden, dass ein mechanisches Versagen ausgeschlossen ist.
- Reparaturen sollten gemäss den Empfehlungen des Herstellers durchgeführt werden.
- Wartungs- und Reparaturarbeiten, die die Hilfe anderer qualifizierter Personen erfordern, müssen unter Aufsicht einer für den Umgang mit brennbaren Kältemitteln verantwortlichen Person durchgeführt werden.

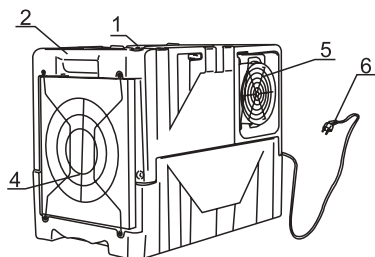
SICHERHEITSHINWEISE:

Das Gerät nicht an eine defekte oder unsachgemäss installierte Steckdose anschliessen.

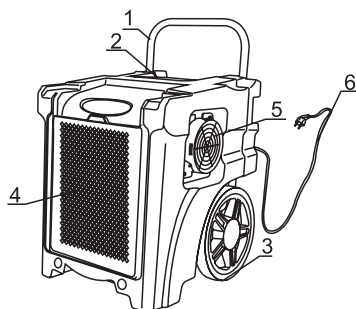
1. Das Gerät:
 - Nicht in der Nähe von Feuerquellen aufstellen.
 - Nicht in Bereichen mit Öl-Spritzgefahr aufstellen.
 - Nicht in direktem Sonnenlicht aufstellen.
 - Nicht in Bereichen mit Wasser-Spritzgefahr aufstellen.
 - Das Gerät nicht in der Nähe einer Badewanne, Dusche oder Wasserquelle benutzen.
2. Nicht die Finger oder Gegenstände in die Luftauslassöffnung stecken.
3. Das Gerät immer aufrecht transportieren oder lagern, um sicherzustellen, dass der Kompressor ordnungsgemäss funktioniert.
4. Bevor Sie das Gerät verschieben, das Gerät immer ausschalten und vom Stromnetz trennen. Bewegen Sie das Gerät langsam.
5. Das Gerät nicht abdecken, Achtung: Brandgefahr!
6. Die verwendeten Steckdosen müssen den jeweiligen landestypischen elektrischen Sicherheitsstandards entsprechen. Falls erforderlich, diese bitte entsprechend prüfen.
7. Kinder müssen beaufsichtigt werden, um sicherzustellen, dass sie nicht mit dem Gerät spielen.
8. Bei beschädigtem Stromkabel muss dieses durch den Hersteller, den Kundendienst oder sonstiges Fachpersonal ersetzt werden.
9. Das Gerät kann von Kindern ab 8 Jahren, von Personen mit körperlicher oder geistiger Einschränkung und von unerfahrenen Personen benutzt werden, unter der Voraussetzung, dass sie unter entsprechender Aufsicht stehen, oder ihnen die Bedienung des Geräts sorgfältig erklärt wurde, und sie sich der möglichen Risiken im Umgang mit ihm bewusst sind. Kindern ist das Spielen mit dem Gerät untersagt. Reinigung und Pflege dürfen nicht von Kindern ohne Aufsicht durchgeführt werden.
10. Das Gerät ist unter Einhaltung der landestypischen Vorschriften zur Installation von Elektrogeräten zu verwenden.
11. Typ und Nenngrösse der Sicherungen: T, 250V AC, 2A.
12. Zum Schutz der Umwelt und der Gesundheit dieses Gerät zwecks nachhaltiger Wiederverwendung von Ressourcen verantwortungsvoll und fachgerecht über die dafür vorgesehenen Sammelstellen entsorgen oder den Anbieter kontaktieren, bei dem Sie das Gerät gekauft haben. Der Verkäufer nimmt das Gerät zurück und entsorgt es fachgerecht.
13. Im Falle eines Defekts oder zwecks Wartung bitte einen entsprechend autorisierten Kundendienst kontaktieren.
14. Nicht an dem Netzkabel ziehen, das Kabel nicht verändern, verbiegen und nicht in Wasser tauchen. Das Ziehen an dem Kabel oder Ähnliches kann zur Beschädigung des Gerätes und möglicherweise zu einem Elektroschock führen.

15. Die nationalen Gasverordnungen sind einzuhalten.
16. Die Lüftungsöffnungen müssen frei sein.
17. Jede Person, die mit Kältemitteln arbeitet oder den Kältemittelkreislauf öffnet, muss eine von dem entsprechenden Industrieverband erteilte Zertifizierung nachweisen, die ihr den erlaubten und sicheren Umgang mit Kältemitteln gemäss den gültigen Vorschriften des Industrieverbandes bescheinigt.
18. Wartungsarbeiten dürfen nur gemäss den Empfehlungen des Herstellers erfolgen. Wartungs- und Reparaturarbeiten, die eine Unterstützung durch eine qualifizierte Zweitkraft erfordern, dürfen nur unter Aufsicht einer Person erfolgen, die im Umgang mit entzündlichen Kältemitteln geschult ist.
19. Das Gerät nicht durch Einstecken des Netzkabels in Betrieb nehmen oder durch Herausziehendes Kabels den Betrieb unterbrechen. Achtung: Elektroschock- oder Brandgefahr durch Wärmeentwicklung!
20. Bei ungewöhnlichen Geräuschen, Geruchs- oder Rauchentwicklung das Gerät sofort ausschalten und vom Netz trennen.

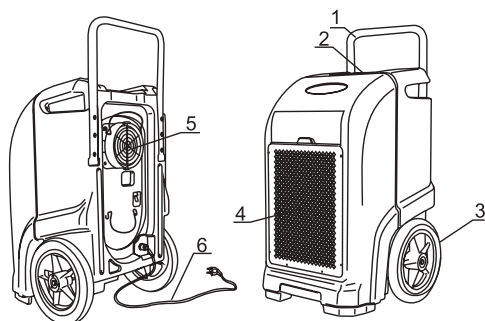
02 - LIEFERUMFANG



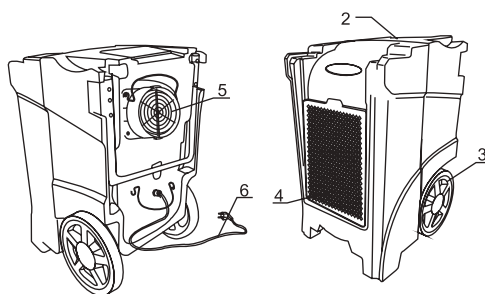
450



500



700



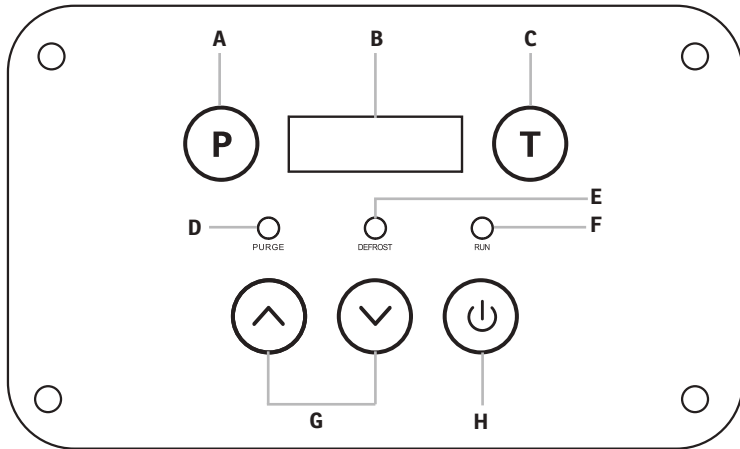
900

Nr Beschreibung

- 1 Metall-Griff
- 2 Bedienpanel
- 3 Rollen
- 4 Luft-Einlass
- 5 Luft-Auslass
- 6 Kabel

Lassen Sie das Gerät vor dem Erstgebrauch für mindestens 24 Stunden aufrecht stehen!

03 - BEDIENFELD



Nr Beschreibung

A Spühl-Taste

B Display

C Betriebszeit

D Spühlungsindikator

E Abtauungsindikator

F Betriebsindikator

G Einstellungstaste

H Einschalt-/Ausschalt-Taste

Technische Daten

	SECCO FORTE 450	500	700	900
Leistung [W]	460	700	750	770
Kältemittel	R290	R290	R290	R290
Entfeuchtung [l/24h]	45	50	70	90
Masse [cm] b x h x t	43 x 81 x 54	43 x 93 x 55	55 x 100 x 57	63 x 109 x 65
Gewicht [kg]	26	37	42.5	44
Art-Nr.:	10110432	10110532	10110632	10110732



Ein- & Ausschalten

Drücken Sie auf die Taste um das Gerät ein- und auszuschalten.



Pumpe

Das Gerät ist mit einer Wasserpumpe ausgestattet um das Kondenswasser zu befördern. Die Pumpe läuft automatisch während das Gerät im Betrieb ist und für eine kurze Zeit nach dem Ausschalten.

Über die Taste können Sie die Funktion manuell aktivieren um z.B. das Gerät anschliessend zu transportieren oder einzulagern.



Feuchtigkeit einstellen



Mit diesen Tasten können Sie eine Raumfeuchtigkeit von 26 bis 90% einstellen. Wenn die Raumfeuchtigkeit bereits unter 26% ist wird „CO“ anstelle des Prozentsatzes angezeigt. Die gewählte Feuchtigkeit wird links und die aktuelle Raumfeuchtigkeit auf der rechten Seite angezeigt.



Betriebszeit

Drücken Sie einmal auf die Taste um die momentane Betriebszeit anzuzeigen. Drücken Sie die Taste erneut um die totale Betriebszeit anzuzeigen.

Wenn das Gerät nicht im Betrieb ist, wird nach drücken der Taste die zuletzt gemessene Betriebszeit angezeigt.

Drücken Sie die Taste für 5 Sekunden um den Zähler zu löschen. Der Wert wird automatisch mit der totalen Betriebszeit addiert.

Die totale Betriebszeit kann nicht gelöscht werden.



Abtauung

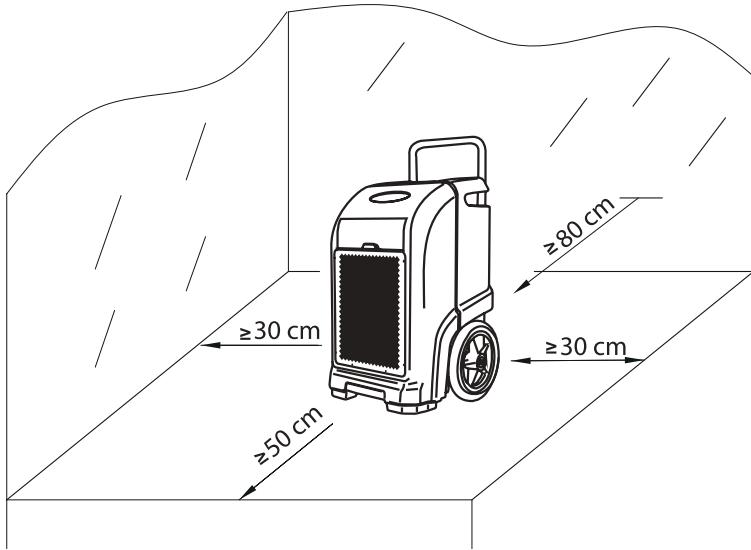
Das Gerät hat einen automatischen Abtauungszyklus um zu verhindern, dass Teile im Inneren zufrieren. Wenn die Abtauung aktiv ist leuchtet der Abtauungsindikator (E) auf.



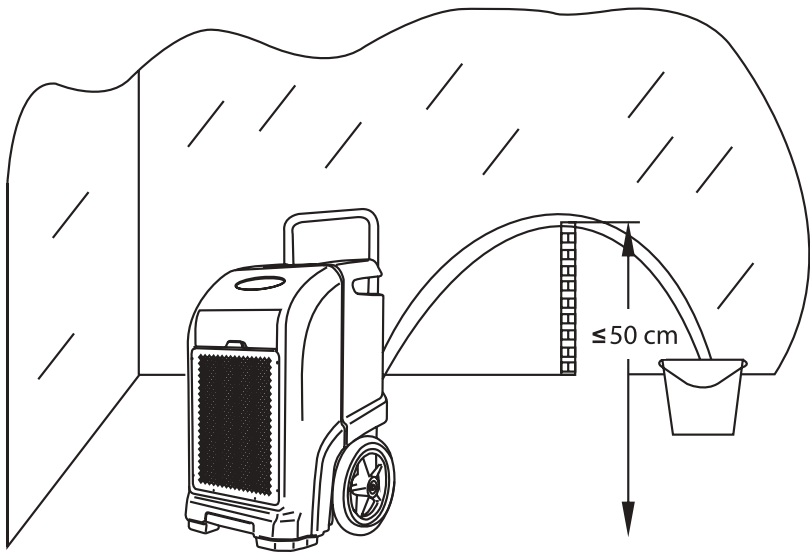
Tasten-Sperre

Drücken Sie gleichzeitig die Tasten „P“ und „T“ für 2 Sekunden um das Bedienfeld zu sperren. Wiederholen Sie den Vorgang um die Sperre aufzuheben.

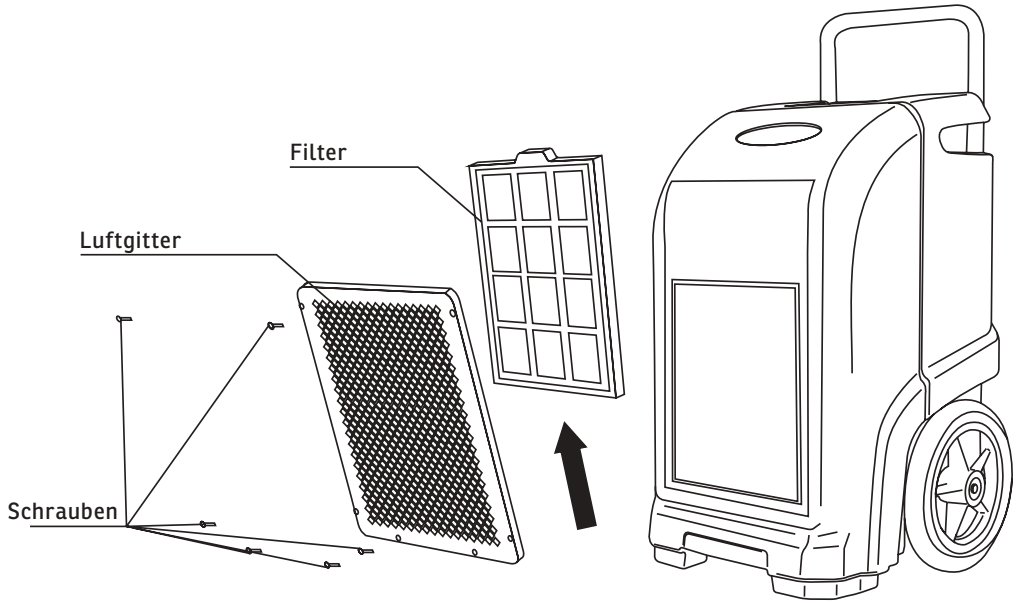
05 - PLATZIERUNG



Platzieren Sie das Gerät mit genügendem Sicherheitsabstand zu Wänden, Gegenständen oder anderen Hitze- und Störquellen.



Der Abwasser schlauch darf nicht höher als 50 cm vom Boden entfernt platziert werden da sonst ein Rückstau entstehen kann.



Der Luftfilter sollte, je nach Luftverschmutzung, alle zwei Wochen oder in regelmässigen Abständen gereinigt werden.

1. Entfernen Sie die Schrauben die den Filter befestigen.
2. Entnehmen Sie das Gitter und den Filter
3. Saugen Sie den filter mit einem Staubsauger gründlich ab. Verwenden Sie dazu am besten einen Besenaufsatz
4. Bei starker Verschmutzung können Sie den Filter mit lauwarmen wasser und verdünntem Reinigungsmittel säubern
5. Lassen Sie den Filter trocknen bevor Sie ihn wieder einbauen.

PROBLEM	URSACHE	LÖSUNG
Gerät funktioniert nicht	Keine Stromzufuhr	Kabel korrekt anschliessen, Stromnetz überprüfen.
	Fehlercode	Überprüfen Sie das Display.
Gerät entfeuchtet wenig	Zu kurze Betriebszeit	Lassen Sie das Gerät länger laufen.
	Filter blockiert	Reinigen Sie den Filter
	Zu tiefe Umgebungstemperatur	Heizen Sie den Raum auf.
	Kondenswasserschlauch blockiert	Kontrollieren Sie den Schlauch und dessen Positionierung.
Totale Betriebszeit auf 0	Das Display kann die Betriebszeit nicht weiter zählen und stellt die Anzeige zurück auf 0.	Notieren Sie sich die totale Betriebszeit auf dem Gerät oder in der Gebrauchsanweisung.
Fehlercodes	E1: Thermostat fehler	Kontaktieren Sie den Hersteller oder Servicetechniker
	E2: Hygrostat fehler	
	E3: Kompressor / Kühlsystem fehler	
	E4: Kondenswasserpumpe fehler	Kontrollieren Sie den Schlauch und dessen Positionierung oder kontaktieren Sie den Hersteller oder Servicetechniker

08 - REINIGUNG, PFLEGE UND WARTUNG

Lagerung

Bevor Sie das Gerät einlagern, entfernen Sie jegliches Kondenswasser im Gerät. Nutzen Sie dazu die Pumpenfunktion. Lagern Sie das Gerät aufrecht an einem trockenen und kühlen Ort.

Reinigung

Reinigen Sie beschichtete Oberflächen mit einem weichen, feuchten Tuch. Reinigen Sie das Gerät niemals mit brennbaren oder ätzenden Reinigern. Achten Sie darauf, dass der Filter regelmässig gesäubert wird.

Wartung

Nach längerem Nichtgebrauch eine Prüfung durchführen. Falls Schäden an der Technik vorhanden sind, das Gerät nicht verwenden und den Kundendienst kontaktieren.

09 - KONFORMITÄT

Garantie

Die Geräte werden vor der Auslieferung genau kontrolliert. Sollte trotzdem einmal ein Mangel an Ihrem Gerät auftreten, wenden Sie sich vertrauensvoll an Ihren Verkäufer. Bitte bringen Sie den Kaufbeleg mit, denn dieser ist für jede Garantieleistung vorzulegen. Bitte behalten Sie das Verpackungsmaterial für das Gerät auf.

Entsorgung

Das Heizgerät muss fachgerecht entsorgt werden.

Technische Änderungen

Änderungen in Technik und Design vorbehalten.

CE-Konformitätserklärung

Das Gerät entspricht folgenden Standards

LVD EN 62233:2008
EN 60335-2-80:2003 + A1:2004 + A2:2009
EN 60335-2-40:2003 + A11:2004 + A12:2005 + A1:2006 + Cor.:2006
+ A2:2009 + Cor.:2010 + A13:2012 + A13:2012/AC:2013

EMC EN 55014-1:2017
EN 55014-2:2015
EN IEC 61000-3-2:2019
EN 61000-3-3:2013 + A1:2019

LVD 2014/35/EU
EMC 2014/30/EU
RoHS 2015/863



ENTSORGUNGSHINWEISE FÜR DEN ELEKTRISCHEN TEIL DES PRODUKTS

Gemäss Artikel 26 des Gesetzeserlass vom 14. März 2014 zur Umsetzung der Richtlinie 2012/19/EG und des Erlasses vom 31. März 2015 zur Umsetzung der Richtlinie 2015/863/EU zur Verringerung der Verwendung gefährlicher Stoffe in Elektro- und Elektronikgeräten und zur Abfallentsorgung.

Das Symbol der durchgestrichenen Mülltonne auf dem Gerät oder der Verpackung weist darauf hin, dass das Gerät am Ende seiner Lebensdauer getrennt von anderen Abfällen über entsprechende Sammelstellen zu entsorgen ist. Das elektronische oder elektrische Altgerät kann auch aussortiert und bei Anschaffung eines vergleichbaren Neugerätes an den Händler zurückgegeben werden. Die entsprechende Altgerätesammlung zwecks umweltfreundlicher Wiederverwertung verringert die Belastungen für Umwelt und Mensch und unterstützt die Wiederverwendung und/oder das Recycling von wertvollen Wertstoffen.

Die nicht fachgerechte Entsorgung des Produkts durch den Benutzer kann je nach Gesetzeslage mit Bussgeldern geahndet oder strafrechtlich verfolgt werden. Im Gerät enthaltene Akkus oder Batterien sind getrennt über die entsprechenden Behälter für die Sammlung von Altbatterien zu entsorgen.



ENTSORGUNG VON BATTERIEN UND AKKUS

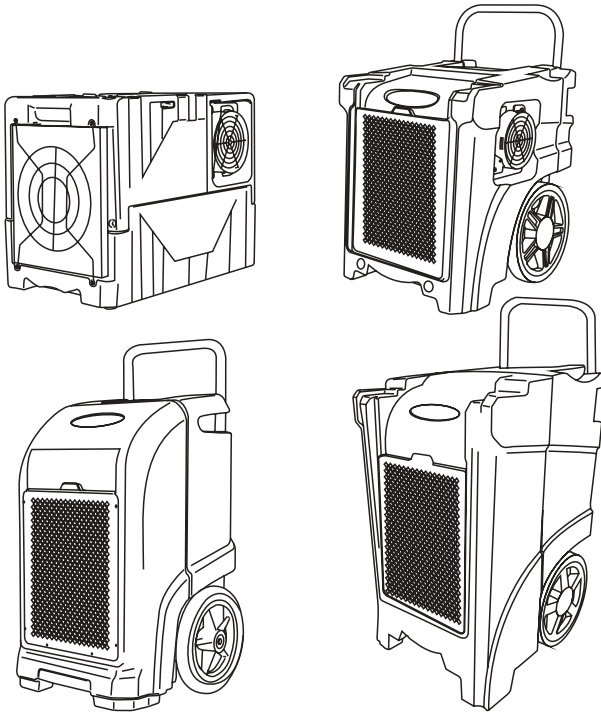
Gemäss der Gesetzesverordnung 188 vom 20. November 2008 zur Umsetzung der Richtlinie 2006/66/EG im Umgang mit Altbatterien oder verbrauchten Akkus und ähnlichen Abfällen weist das Symbol der durchgestrichenen Mülltonne auf der Batterie darauf hin, dass es verboten ist, Altbatterien im Hausmüll zu entsorgen.

Batterien und Akkus enthalten stark umweltbelastende Stoffe. Der Benutzer ist verpflichtet, Altbatterien über öffentliche Sammelstellen oder entsprechende Behälter zu entsorgen. Dieser Service ist kostenlos. Auf diese Weise werden die gesetzlichen Anforderungen eingehalten und die Umwelt geschont. Die Symbole zur Kennzeichnung der in Batterien und Akkus enthaltenen Gefahrstoffe sind wie folgt: Hg= Quecksilber, Cd= Cadmium, Pb= Blei.

FR
FRANCAIS

SECCO FORTE 450-500-700-900

DÉSHUMIDIFICATEURS POUR CHANTIERS



MAISON

Armin Schmid
Olensbachstrasse 9-15
CH-9631 Utisbach
Tel. Int. +41 58 611 60 00
Tel. Nat. 0848 870 850

Armin Schmid
Peter-Henlein-Strasse 5
D-89331 Burgau
Tel: 0180 500 64 35
0.14 Cent/Minute

Artikelnr.

450: 10110432

500: 10110532

700: 10110632

900: 10110732

Version: 25.02.2021

01 - TABLE DES MATIÈRES

01 - TABLE DES MATIÈRES	16
02 - AVERTISSEMENTS	17
03 - CHAMP D'APPLICATION	20
04 - PANNEAU DE CONTRÔLE	21
05 - OPÉRATION	22
06 - PLACEMENT	23
07 - NETTOYAGE DES FILTRES	24
08 - DÉPANNAGE	25
09 - NETTOYAGE, ENTRETIEN ET MAINTENANCE	26
10 - GARANTIE	26

Veillez lire attentivement le mode d'emploi avant la première utilisation de l'appareil et respecter les consignes de sécurité afin d'éviter tout dommage dû à une utilisation incorrecte ou inappropriée ainsi qu'à des conditions ambiantes inadmissibles. Conservez-les dans un endroit sûr pour pouvoir vous y référer ultérieurement.

Vérifiez que l'appareil n'est pas endommagé après avoir retiré l'emballage. Si vous soupçonnez un dommage, n'utilisez pas l'appareil et contactez un spécialiste. Ne pas stocker ou éliminer le matériau d'emballage recyclable d'une manière accessible aux jeunes enfants, mais l'éliminer correctement.

Ce dispositif ne peut être utilisé qu'aux fins pour lesquelles il a été expressément conçu. Toute autre utilisation doit être considérée comme inappropriée et donc dangereuse. Le fournisseur n'est pas responsable des dommages corporels et/ou matériels résultant d'une utilisation inappropriée ou incorrecte.

Cet appareil peut être utilisé par des enfants âgés de 8 ans et plus et par des personnes ayant des capacités physiques, sensorielles ou mentales réduites ou manquant d'expérience et de connaissances si elles ont été supervisées ou ont reçu des instructions concernant l'utilisation de l'appareil en toute sécurité et comprennent les risques encourus. Les enfants ne sont pas autorisés à jouer avec l'appareil. Les enfants ne doivent pas effectuer le nettoyage et l'entretien côté utilisateur sans surveillance. **Veillez à placer l'appareil sur une surface appropriée et insensible afin que les fuites de liquide ne puissent pas causer de dommages.**

Les réparations des équipements électriques ne peuvent être effectuées que par du personnel qualifié. Des réparations et des modifications mal effectuées sur l'équipement peuvent avoir des conséquences dangereuses pour l'utilisateur, et toute demande de garantie sera rejetée.

Informations spécifiques sur les unités avec gaz réfrigérant R290:

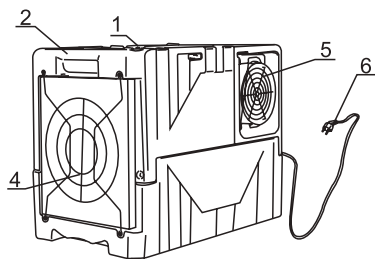
Lisez attentivement tous les avertissements.

- L'appareil doit être placé dans un endroit où il n'y a pas de sources d'inflammation en fonctionnement continu (par exemple, des flammes nues, des appareils à gaz ou électriques en fonctionnement).
- Ne pas percer ou brûler l'appareil.
- Le R290 est un gaz réfrigérant conforme aux directives européennes en matière d'environnement. Ne percez aucune partie du circuit frigorifique.
- Si l'appareil est installé, utilisé ou stocké dans un endroit non ventilé, l'espace doit être conçu pour empêcher l'accumulation de fuites de réfrigérant, car cela crée un risque d'incendie ou d'explosion si le réfrigérant est enflammé par des chauffages électriques, des cuisinières ou d'autres sources d'inflammation.
- L'appareil doit être stocké de manière à éviter toute défaillance mécanique.
- Les réparations doivent être effectuées sur la base des recommandations du fabricant. L'entretien et les réparations nécessitant l'assistance d'autres personnels qualifiés doivent être effectués sous la supervision d'une personne responsable de l'utilisation de réfrigérants inflammables.

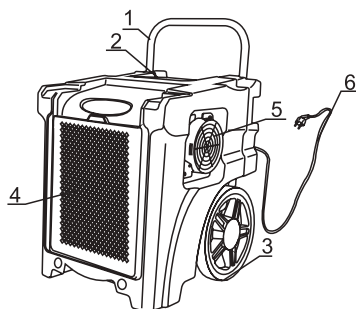
1. L'appareil :
 - Ne pas placer à proximité de sources de feu.
 - Ne pas installer dans des endroits où il y a un risque d'éclaboussures d'huile.
 - Ne pas placer à la lumière directe du soleil.
 - Ne pas installer dans des endroits où il y a un risque d'éclaboussures d'eau.
 - Ne pas utiliser près d'une baignoire, d'une douche ou d'une source d'eau.
2. N'insérez pas de doigts ou d'objets dans la sortie d'air.
3. Transportez ou stockez toujours l'appareil en position verticale pour vous assurer que le compresseur fonctionne correctement.
4. Avant de déplacer l'appareil, éteignez et débranchez toujours l'appareil. Déplacez l'unité lentement.
5. Les prises électriques utilisées doivent être conformes aux normes de sécurité électrique typiques du pays en question. Si nécessaire, veuillez les vérifier en conséquence.
6. Les enfants doivent être surveillés pour s'assurer qu'ils ne jouent pas avec l'appareil.
7. Si le cordon d'alimentation est endommagé, il doit être remplacé par le fabricant, le service clientèle ou un autre personnel qualifié.
8. L'appareil peut être utilisé par des enfants âgés de 8 ans et plus, par des personnes handicapées physiques ou mentales et par des personnes inexpérimentées, à condition qu'elles aient été supervisées ou qu'elles aient reçu des instructions concernant l'utilisation de l'appareil et qu'elles comprennent les risques encourus. Les enfants ne sont pas autorisés à jouer avec l'appareil. Le nettoyage et l'entretien ne doivent pas être effectués par des enfants sans surveillance.
9. L'appareil doit être utilisé conformément à la réglementation nationale relative à l'installation des appareils électriques.
10. Type et taille nominale des fusibles : T, 250V AC, 2A.
11. Pour protéger l'environnement et la santé humaine, jetez cet appareil de manière responsable et professionnelle dans des points de collecte désignés pour la réutilisation durable des ressources, ou contactez le vendeur chez qui vous avez acheté l'appareil. Le vendeur reprendra l'appareil et l'éliminera correctement.
12. En cas de défaut ou pour l'entretien, veuillez contacter un centre de service dûment autorisé.
13. Ne tirez pas sur le cordon d'alimentation, ne le modifiez pas, ne le pliez pas et ne l'immergez pas dans l'eau. Tirer sur le cordon ou autre peut endommager l'appareil et éventuellement provoquer un choc électrique.
14. Les réglementations nationales en matière de gaz doivent être respectées.
15. Les ouvertures de ventilation doivent être dégagées.

16. Toute personne travaillant avec des réfrigérants ou ouvrant le circuit de réfrigérant doit fournir la preuve d'une certification délivrée par l'association industrielle concernée, certifiant qu'elle est autorisée à manipuler des réfrigérants en toute sécurité conformément aux règlements de l'association industrielle applicable.
17. Les travaux d'entretien ne doivent être effectués que conformément aux recommandations du fabricant. Les travaux d'entretien et de réparation nécessitant l'assistance d'une deuxième personne qualifiée ne doivent être effectués que sous la surveillance d'une personne formée à la manipulation de réfrigérants inflammables.
18. Ne démarrez pas l'appareil en branchant le cordon d'alimentation ou n'interrompez pas le fonctionnement en débranchant le cordon. Attention : risque de choc électrique ou d'incendie dû à la production de chaleur
19. En cas de bruits, d'odeurs ou de fumée inhabituels, éteignez immédiatement l'appareil et débranchez-le du secteur.

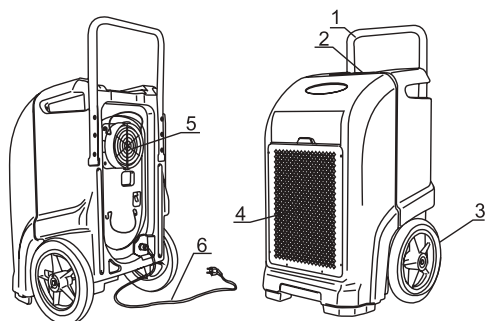
03 - CHAMP D'APPLICATION



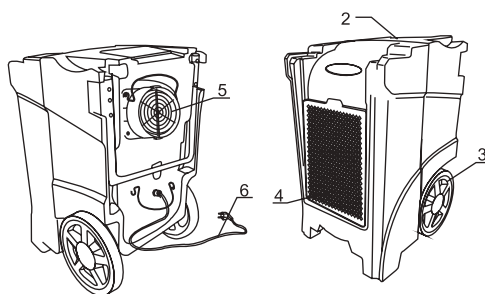
450



500



700



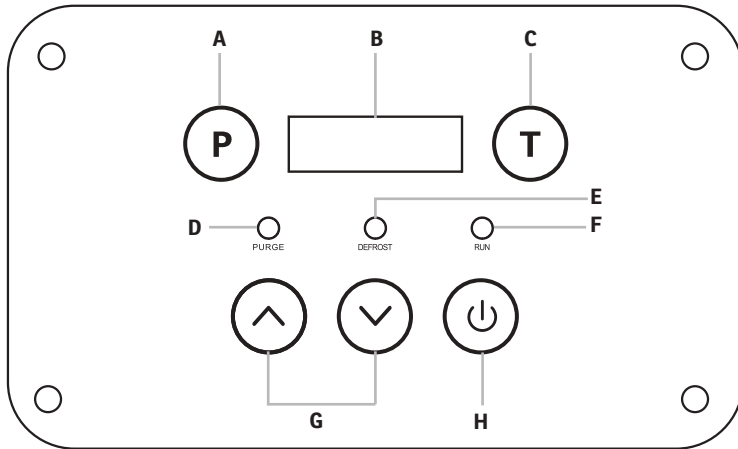
900

No Description

- 1 Poignée en métal
- 2 Panneau de contrôle
- 3 Rouleaux
- 4 Entrée d'air
- 5 Sortie d'air
- 6 Câble

Laissez l'appareil en position verticale pendant au moins 24 heures avant de l'utiliser pour la première fois !

04 - PANNEAU DE CONTRÔLE



No Description

- A Bouton de rinçage
- B Afficher
- C Durée d'utilisation
- D Indicateur de rinçage
- E Indicateur de dégivrage
- F Indicateur de fonctionnement
- G Bouton de réglage
- H Bouton de mise en marche/arrêt

Données techniques

	SECCO FORTE	450	500	700	900
Puissance [W]		460	700	750	770
Réfrigérant [W]		R290	R290	R290	R290
Déshumidification [l/24h]		45	50	70	90
Masse [cm] l x h x p		43 x 81 x 54	43 x 93 x 55	55 x 100 x 57	63 x 109 x 65
Poids [kg]		26	37	42.5	44
N° d'article		10110432	10110532	10110632	10110732



Mise en marche et arrêt

Appuyez sur le bouton pour allumer et éteindre l'appareil.



Pompe

L'unité est équipée d'une pompe pour évacuer l'eau condensée. La pompe fonctionne automatiquement pendant que l'appareil est en marche et pendant une courte période après son arrêt.

Vous pouvez activer la fonction manuellement via le bouton, par exemple pour transporter ou stocker l'appareil par la suite.



Régler l'humidité



Ces boutons vous permettent de régler l'humidité d'une pièce de 26 à 90%. Si l'humidité de la pièce est déjà inférieure de 26 %, „CO” s'affiche à la place du pourcentage. L'humidité sélectionnée est affichée à gauche et l'humidité ambiante actuelle à droite.



Durée de fonctionnement

Appuyez une fois sur le bouton pour afficher le temps de fonctionnement actuel. Appuyez à nouveau sur le bouton pour afficher la durée totale de fonctionnement.

Si l'appareil n'est pas en service, le dernier temps de fonctionnement mesuré est affiché après avoir appuyé sur le bouton.

Appuyez sur le bouton pendant 5 secondes pour vider le compteur. La valeur est automatiquement ajoutée à la durée totale de fonctionnement.

La durée totale de fonctionnement ne peut pas être supprimée.



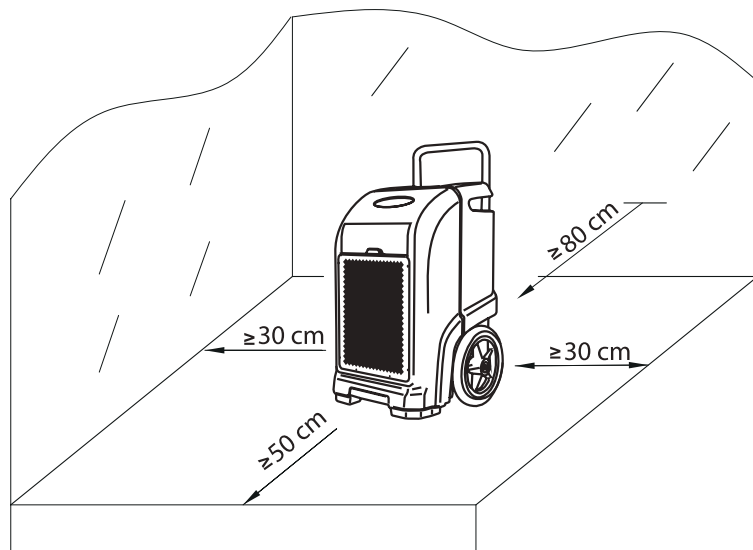
Dégivrée

L'appareil dispose d'un cycle de dégivrage automatique pour éviter que les pièces internes ne gèlent. Lorsque le dégivrage est actif, le témoin de dégivrage (E) s'allume.

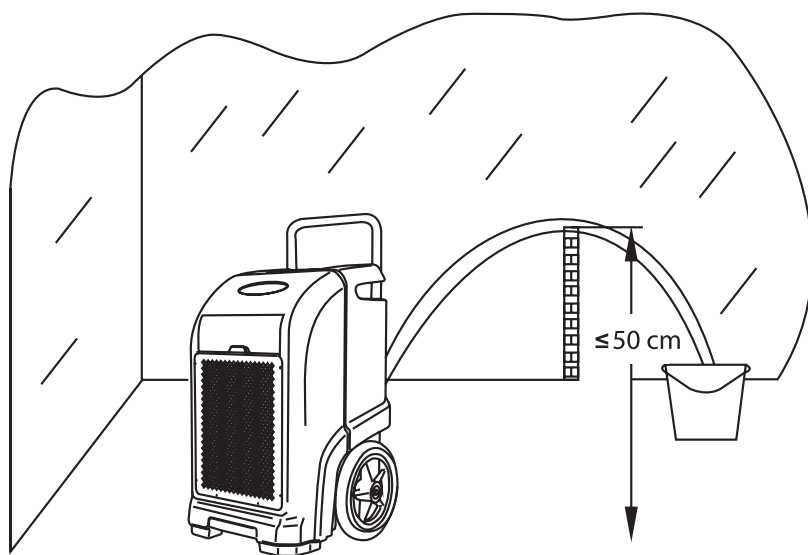


Serrure à clé

Appuyez simultanément sur les touches „P” et „T” pendant 2 secondes pour verrouiller le panneau de contrôle. Répétez la procédure pour déverrouiller le panneau.

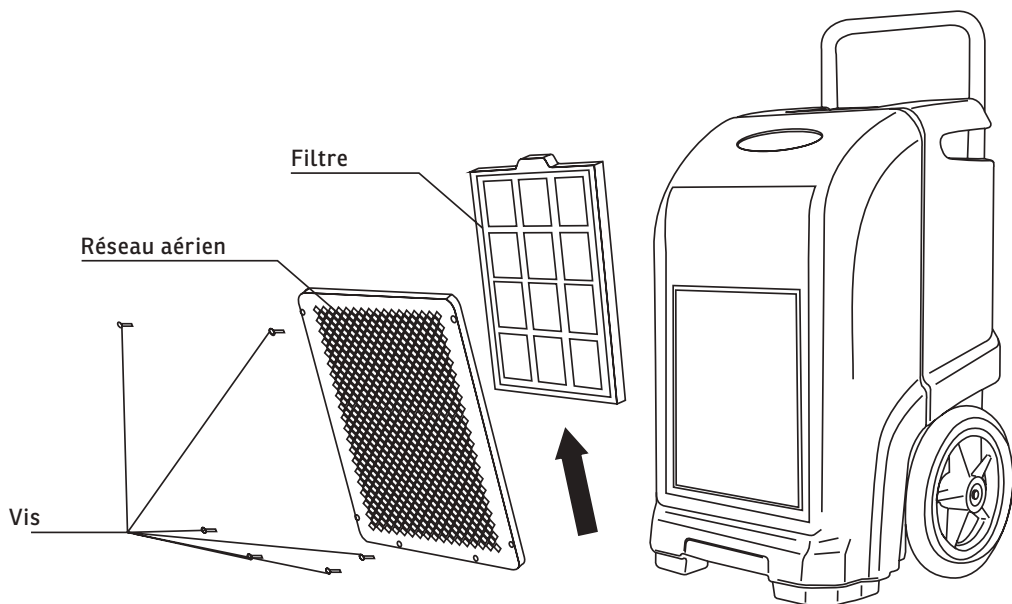


Placez l'appareil à une distance sûre des murs, des objets ou d'autres sources de chaleur et d'interférence.



Le tuyau d'évacuation des eaux usées ne doit pas être placé à plus de 50 cm du sol, sinon un refoulement peut se produire.

07 - NETTOYAGE DES FILTRES



Le filtre à air doit être nettoyé toutes les deux semaines ou à intervalles réguliers, en fonction de la pollution de l'air.

1. Retirez les vis de fixation du filtre.
2. Retirez la grille et le filtre
3. Aspirez bien le filtre. Il est préférable d'utiliser un balai à cette fin.
4. Si le filtre est très sale, vous pouvez le nettoyer avec de l'eau tiède et du détergent dilué.
5. Laissez le filtre sécher avant de le réinstaller.

PROBLEME	URSACHE	LÖSUNG
L'unité ne fonctionne pas	Pas d'alimentation électrique	Branchez le câble correctement, vérifiez l'alimentation électrique.
	Codes d'erreur	vérifier le code.
L'unité déshumidifie peu	Temps de fonctionnement trop court	Laissez l'appareil fonctionner plus longtemps.
	Filtre bloqué	Nettoyez le filtre.
	Température ambiante trop basse	Chauffez la pièce.
	Tuyau d'eau de condensation bouché	Vérifiez le tuyau et son positionnement.
Durée totale de fonctionnement fixée à 0	L'affichage ne peut pas continuer à compter le temps de fonctionnement et remet l'affichage à 0.	Notez la durée totale de fonctionnement sur l'appareil ou dans le manuel d'utilisation.
Codes d'erreur	E1: Erreur de thermostat	Contactez le fabricant ou le technicien de service
	E2: Erreur d'hygrostat	
	E3: Erreur de compresseur / système de refroidissement	
	E4: Erreur de la pompe	Vérifiez le tuyau et son positionnement ou contactez le fabricant ou le technicien de service

09 - NETTOYAGE, ENTRETIEN ET MAINTENANCE

Stockage

Avant de ranger l'appareil, enlevez toute condensation dans l'appareil. Pour ce faire, utilisez la fonction de pompe. Stockez l'appareil en position verticale dans un endroit sec et frais.

Nettoyage

Nettoyez les surfaces enduites avec un chiffon doux et humide. Ne nettoyez jamais l'appareil avec des produits de nettoyage inflammables ou corrosifs. Veillez à ce que le filtre soit nettoyé régulièrement.

Maintenance

Effectuer une inspection après une longue période de non-utilisation. Si la technologie est endommagée, n'utilisez pas l'appareil et contactez le service clientèle.

10 - GARANTIE

Garantie

L'appareil sont contrôlés de manière précise avant la livraison. Si malgré tout un vice devait être constaté sur votre appareil, adressez-vous en toute confiance à notre revendeur. Veuillez joindre la preuve d'achat, car celle-ci doit être présentée pour la prestation de garantie. La période de garantie est de 24 mois à compter de la date d'achat. S'il vous plaît conserver les matériaux d'emballage de l'appareil.

Elimination

L'appareil doit être jeté de manière appropriée. L'appareil peut dans tous les cas être remis gratuitement à tout revendeur spécialisé.

Modifications techniques

Sous réserve de modifications de la technique et du design.

CE-Déclaration de conformité

L'appareil est conforme aux normes suivantes

LVD EN 62233:2008
EN 60335-2-80:2003 + A1:2004 + A2:2009
EN 60335-2-40:2003 + A11:2004 + A12:2005 + A1:2006 + Cor.:2006
+ A2:2009 + Cor.:2010 + A13:2012 + A13:2012/AC:2013

EMC EN 55014-1:2017
EN 55014-2:2015
EN IEC 61000-3-2:2019
EN 61000-3-3:2013 + A1:2019

LVD 2014/35/EU
EMC 2014/30/EU
RoHS 2015/863



INSTRUCTIONS D'ÉLIMINATION DES COMPOSANTS ÉLECTRIQUES DU PRODUIT

Conformément à l'article 26 du décret-loi du 31 mars 2015 portant application de la directive 2015/863/EU et à la loi du 4 mars 2014 portant application de la directive 2011/65/CE concernant la réduction de l'utilisation de substances dangereuses dans les équipements électriques et électroniques et la gestion des déchets.

Le symbole de poubelle barrée sur la machine ou l'emballage indique qu'à la fin de leur vie, les composants de l'appareil doivent être collectés séparément des autres déchets. L'utilisateur doit donc apporter l'appareil aux points de collecte appropriés à la fin de sa durée de vie utile. Veuillez trier les déchets électroniques et électriques ou remettre l'appareil défectueux au concessionnaire pour l'achat d'un appareil neuf. Le tri, le traitement et l'élimination conformes des appareils électriques et électroniques permettent d'éviter d'éventuels effets néfastes sur l'environnement et la santé, et de promouvoir la réutilisation et/ou le recyclage des matériaux auxquels ils appartiennent. Une mauvaise utilisation de ce produit par l'utilisateur entraînera l'application des sanctions administratives prévues par la législation applicable. Les piles contenues dans l'appareil doivent être éliminées séparément dans les conteneurs dédiés à la collecte des piles usagées.



ÉLIMINATION DES PILES ET DES BATTERIES

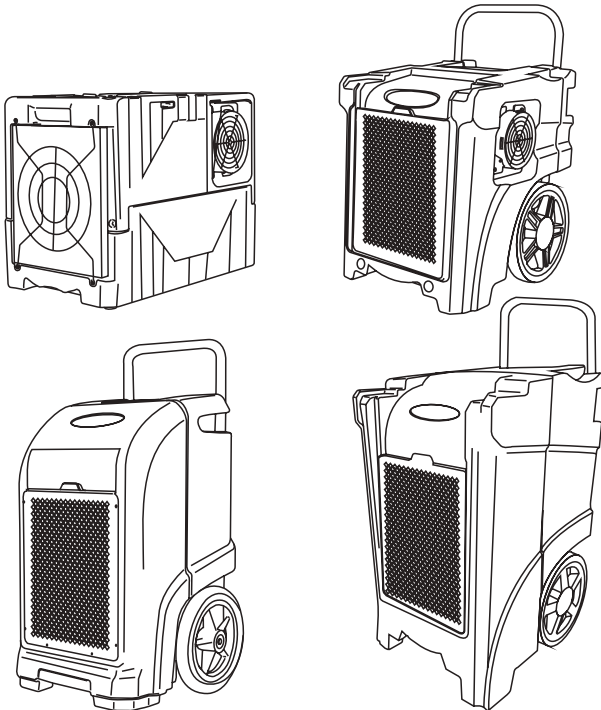
Conformément au décret législatif 188 du 20 novembre 2008 portant application de la directive 2006/66/CE relative aux piles, aux accumulateurs et aux déchets connexes, le symbole de poubelle barrée d'une croix placé sur la batterie indique qu'il est interdit de jeter les piles usagées avec les ordures ménagères.

Les piles et batteries contiennent des substances hautement polluantes pour l'environnement. L'utilisateur est tenu d'éliminer les piles usagées dans les points de collecte situés dans la municipalité ou dans les conteneurs appropriés. Ce service est gratuit. De cette façon, les exigences légales seront respectées et l'environnement sera protégé. Les symboles identifiant les matières dangereuses pouvant être présentes dans les piles et les accumulateurs sont les suivants: Hg = mercure, Cd = cadmium, Pb = plomb.

IT
ITALIANO

SECCO FORTE 450-500-700-900

DEUMIDIFICATORE PER COSTRUZIONI



DITTA

Armin Schmid
Olensbachstrasse 9-15
CH-9631 Utisbach
Tel. Int. +41 58 611 60 00
Tel. Nat. 0848 870 850

Armin Schmid
Peter-Henlein-Strasse 5
D-89331 Burgau
Tel: 0180 500 64 35
0.14 Cent/Minute

Artikelnr.

450: 10110432

500: 10110532

700: 10110632

900: 10110732

Version: 25.02.2021

01 - INDICE	30
02 - AVVISI	31
03 - AMBITO DI CONSEGNA	34
04 - PANNELLO DI CONTROLLO	35
05 - OPERAZIONE	36
06 - POSIZIONAMENTO	37
07 - PULIZIA DEL FILTRO	38
08 - RISOLUZIONE DEI PROBLEMI	39
09 - PULIZIA, CURA E MANUTENZIONE	40
10 - CONFORMITÀ	40

Si prega di leggere attentamente le istruzioni per l'uso prima di utilizzare l'apparecchio per la prima volta e di osservare le istruzioni di sicurezza, al fine di evitare danni dovuti a un funzionamento errato o improprio, nonché a condizioni ambientali inammissibili. Conservateli in un posto sicuro per riferimenti futuri.

Controllare che il dispositivo non sia danneggiato dopo aver rimosso l'imballaggio. Se si sospetta un danno, non mettere in funzione il dispositivo e contattare uno specialista. Non conservare o smaltire il materiale d'imballaggio riciclabile in modo che sia accessibile ai bambini piccoli, ma smaltirlo correttamente.

Questo dispositivo può essere utilizzato solo per lo scopo per il quale è stato espressamente progettato. Qualsiasi altro uso è da considerarsi improprio e di conseguenza pericoloso. Il fornitore non è responsabile di eventuali lesioni personali e/o danni alla proprietà derivanti da un uso improprio o scorretto.

Questo apparecchio può essere usato da bambini a partire da 8 anni e da persone con ridotte capacità fisiche, sensoriali o mentali o con mancanza di esperienza e conoscenza, a condizione che siano stati supervisionati o istruiti sull'uso dell'apparecchio in modo sicuro e comprendano i pericoli connessi. I bambini non possono giocare con l'apparecchio. I bambini non devono effettuare la pulizia e la manutenzione lato utente senza supervisione. Assicuratevi di posizionare l'apparecchio su una superficie adatta e insensibile in modo che i liquidi che fuoriescono non possano causare danni.

Le riparazioni delle apparecchiature elettriche devono essere effettuate solo da personale qualificato. Riparazioni e modifiche improprie dell'apparecchiatura possono avere conseguenze pericolose per l'utente, per cui le richieste di garanzia saranno respinte.

• **Informazioni specifiche sulle unità con gas refrigerante R290:**

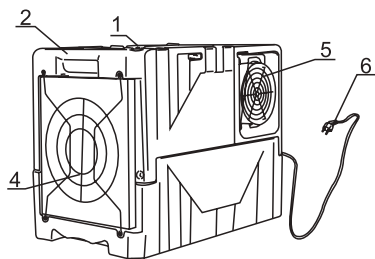
- Leggere attentamente tutte le avvertenze.
- L'apparecchio deve essere collocato in un'area senza fonti di accensione continuamente in funzione (ad esempio fiamme libere, gas o fiamme, gas o apparecchi elettrici in funzione).
- Non forare o bruciare l'apparecchio.
- L'R290 è un gas refrigerante conforme alle direttive ambientali europee.
- Pierce Non forare nessuna parte del circuito del refrigerante.
- Se l'unità è installata, utilizzata o immagazzinata in un'area non ventilata, la stanza deve essere progettata in modo che non si accumulino perdite di refrigerante, perché c'è il rischio di incendio o esplosione se il refrigerante viene scaricato attraverso l'impianto elettrico.
- accesi da riscaldatori elettrici, stufe o altre fonti di accensione.
- L'unità deve essere conservata in modo tale da evitare guasti meccanici.
- Le riparazioni devono essere effettuate sulla base delle raccomandazioni del produttore.
- raccomandazione del produttore.
- La manutenzione e le riparazioni che richiedono l'assistenza di altro personale qualificato devono essere effettuate sotto la supervisione di una persona qualificata ad utilizzare refrigeranti infiammabili.
- responsabile dell'uso di refrigeranti infiammabili.

ISTRUZIONI DI SICUREZZA:

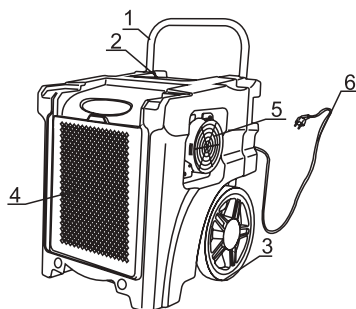
1. Il dispositivo:
 - Non posizionare vicino a fonti di fuoco.
 - Non installare in aree dove c'è il rischio di spruzzi d'olio.
 - Non mettere alla luce diretta del sole.
 - Non installare in aree dove c'è il rischio di spruzzi d'acqua.
 - Non usare vicino a una vasca da bagno, una doccia o una fonte d'acqua.
2. Trasportare o conservare sempre l'unità in posizione verticale per garantire il corretto funzionamento del compressore.
3. Prima di spostare l'unità, spegnerla e scollegarla sempre. Muovere l'unità lentamente.
4. Non coprire l'unità, Attenzione: pericolo di incendio!
5. Le prese elettriche utilizzate devono essere conformi alle norme di sicurezza elettrica tipiche del paese in questione. Se necessario, controllateli di conseguenza.
6. I bambini devono essere sorvegliati per assicurarsi che non giochino con l'apparecchio.
7. Se il cavo di alimentazione è danneggiato, deve essere sostituito dal produttore, dal servizio clienti o da altro personale qualificato.
8. L'apparecchio può essere utilizzato da bambini a partire da 8 anni, da persone con handicap fisici o mentali e da persone inesperte, a condizione che siano stati sorvegliati o istruiti sull'uso dell'apparecchio e che comprendano i pericoli connessi. I bambini non possono giocare con l'apparecchio. La pulizia e la manutenzione non devono essere eseguite dai bambini senza supervisione.
9. L'apparecchio deve essere utilizzato in conformità alle norme nazionali per l'installazione di apparecchi elettrici.
10. Tipo e dimensione nominale dei fusibili: T, 250V AC, 2A.
11. Per proteggere l'ambiente e la salute umana, smaltire questo apparecchio in modo responsabile e professionale nei punti di raccolta designati per il riutilizzo sostenibile delle risorse, o contattare il venditore da cui è stato acquistato l'apparecchio. Il venditore ritirerà il dispositivo e lo smaltirà correttamente.
12. In caso di difetto o per la manutenzione, si prega di contattare un centro di assistenza autorizzato.
13. Non tirare il cavo di alimentazione, non modificarlo o piegarlo e non immergerlo in acqua. Tirare il cavo o simili può causare danni all'apparecchio ed eventualmente scosse elettriche.
14. Devono essere rispettate le norme nazionali sul gas.

15. Le aperture di ventilazione non devono essere ostruite.
16. Qualsiasi persona che lavori con i refrigeranti o che apra il circuito del refrigerante deve fornire la prova di una certificazione rilasciata dall'associazione industriale pertinente, che attesti che è autorizzata e sicura a maneggiare i refrigeranti in conformità con i regolamenti dell'associazione industriale applicabile.
17. I lavori di manutenzione devono essere eseguiti solo secondo le raccomandazioni del produttore. I lavori di manutenzione e riparazione che richiedono l'assistenza di una seconda persona qualificata devono essere eseguiti solo sotto la supervisione di una persona addestrata nella manipolazione di refrigeranti infiammabili.
18. Non avviare l'unità collegando il cavo di alimentazione o interrompere il funzionamento scollegando il cavo. Attenzione: rischio di scossa elettrica o di incendio a causa della generazione di calore!
19. In caso di rumori insoliti, odori o fumo, spegnere immediatamente l'apparecchio e scollegarlo dalla rete.

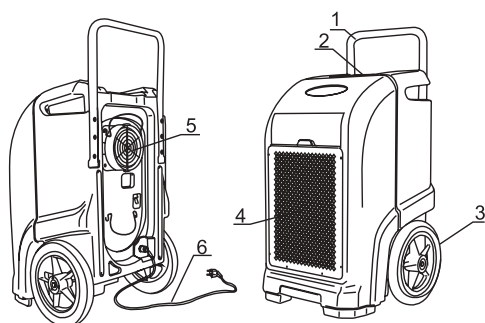
03 - AMBITO DI CONSEGNA



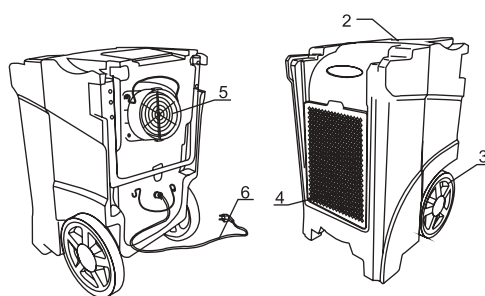
450



500



700



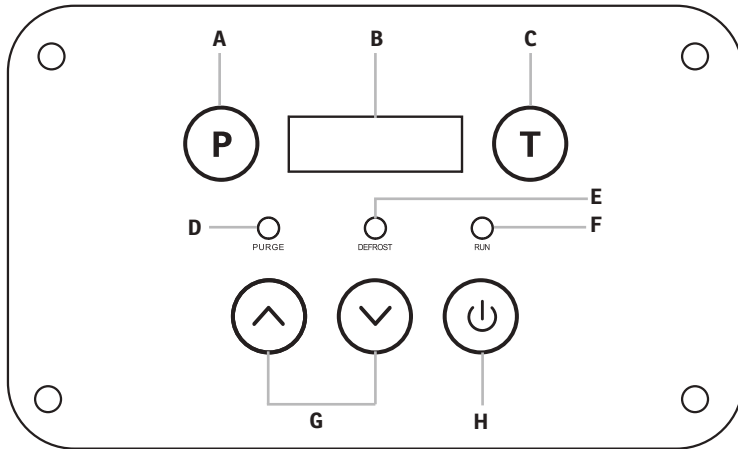
900

No Descrizione

- 1 Maniglia in metallo
- 2 Pannello di controllo
- 3 Rulli
- 4 Ingresso dell'aria
- 5 Uscita dell'aria
- 6 Cavo

Lasciate il dispositivo in posizione verticale per almeno 24 ore prima di utilizzarlo per la prima volta!

04 - PANNELLO DI CONTROLLO



No Descrizione

- A Pulsante di risciacquo
- B Visualizza
- C Tempo di funzionamento
- D Indicatore di risciacquo
- E Indicatore di sbrinamento
- F Indicatore di funzionamento
- G Pulsante di impostazione
- H Pulsante di accensione/spengimento

Data tecnici

	SECCO FORTE	450	500	700	900
Potenza [W]	460	700	750	770	
Refrigerante [W]	R290	R290	R290	R290	
Deumidificazione [l/24h]	45	50	70	90	
Massa [cm] L x A x P	43 x 81 x 54	43 x 93 x 55	55 x 100 x 57	63 x 109 x 65	
Peso [kg]	26	37	42.5	44	
Articolo no:	10110432	10110532	10110632	10110732	



Accensione e spegnimento

Premere il pulsante per accendere e spegnere l'apparecchio.



Pompa

L'apparecchio è dotato di una pompa per rimuovere l'acqua di condensa. Questa funzione funziona automaticamente quando l'apparecchio è in funzione o quando lo si spegne.

Premendo il pulsante è possibile attivare la funzione manualmente, ad esempio per trasportare o conservare l'apparecchio.
Impostare l'umidità



Impostare l'umidità



L'apparecchio è dotato di una pompa per rimuovere l'acqua di condensa. Questa funzione funziona automaticamente quando l'apparecchio è in funzione o quando lo si spegne.



Tempo di funzionamento

Premere il pulsante una volta per visualizzare l'ora corrente di funzionamento. Premere nuovamente il pulsante per visualizzare il tempo totale di funzionamento.

Se l'apparecchio non è in funzione, dopo aver premuto il pulsante viene visualizzato l'ultimo tempo di funzionamento misurato.

Premere il pulsante per 5 secondi per cancellare il contatore. Il valore viene aggiunto automaticamente al tempo totale di funzionamento.

Il tempo totale di funzionamento non può essere cancellato.



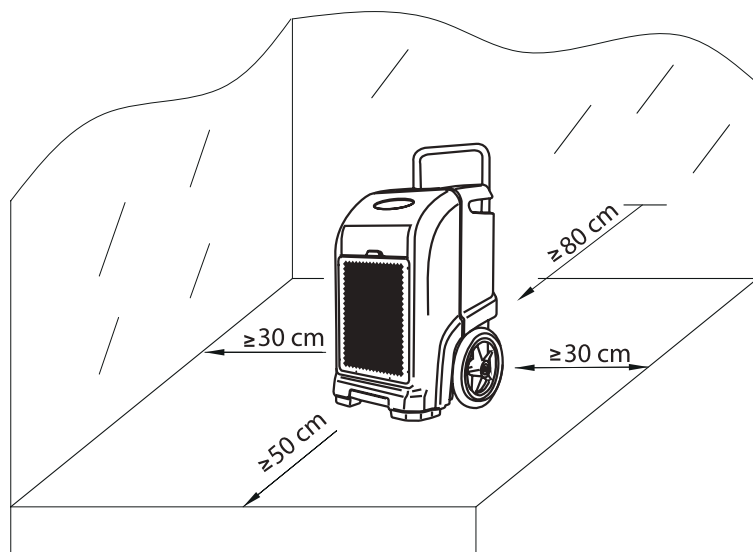
Sbrinamento

L'apparecchio ha un ciclo di sbrinamento automatico per evitare il congelamento delle parti interne. Quando lo sbrinamento è attivo, l'indicatore di sbrinamento (E) si accende.

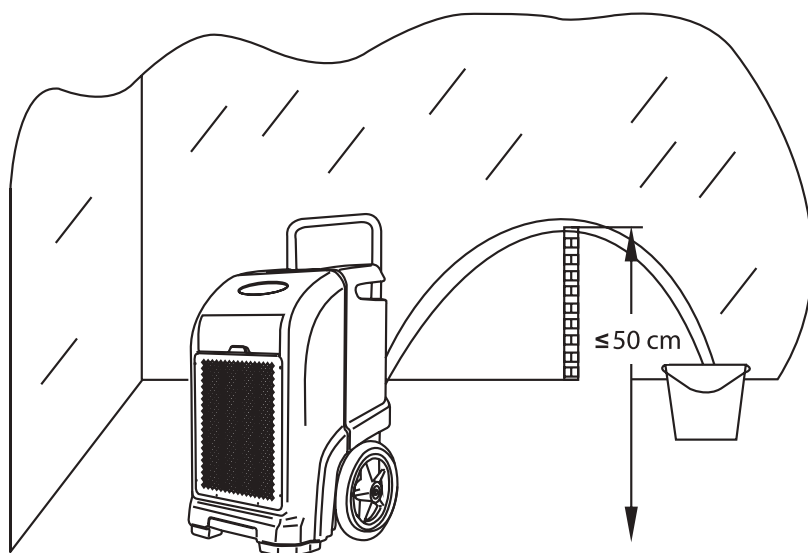


Serratura a chiave

Drücken Sie gleichzeitig die Tasten „P„ und „T„ für 2 Sekunden um das Bedienfeld zu Sperren. Wiederholen Sie den Vorgang um die Sperre aufzuheben.

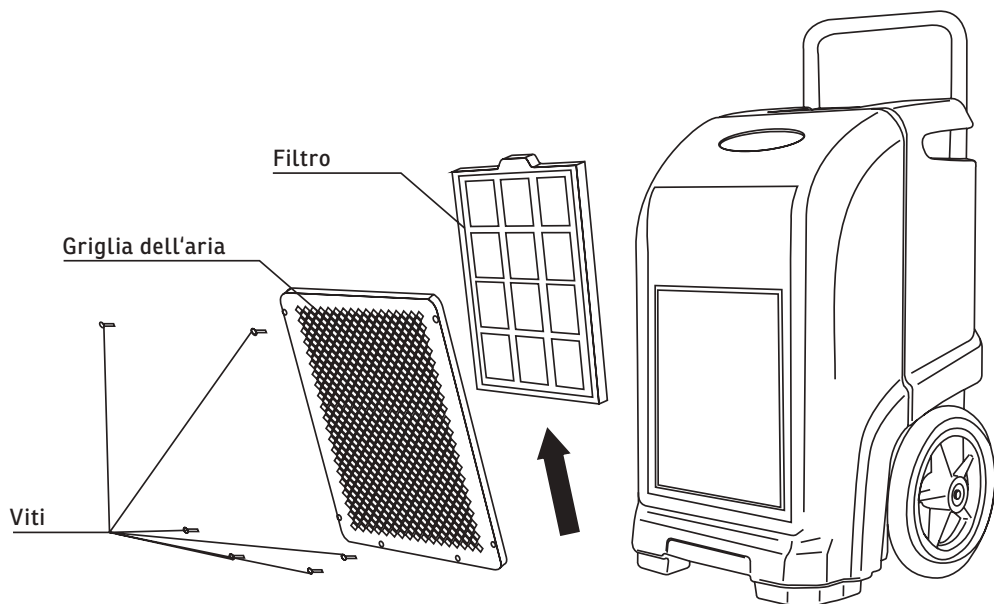


Posizionare il dispositivo a una distanza di sicurezza da pareti, oggetti o altre fonti di calore e interferenze.



Il tubo dell'acqua di scarico non deve essere posizionato più in alto di 50 cm dal pavimento, altrimenti potrebbe verificarsi un ristagno.

07 - PULIZIA DEL FILTRO



Il filtro dell'aria deve essere pulito ogni due settimane o a intervalli regolari, a seconda dell'inquinamento dell'aria.

1. Rimuovere le viti che fissano il filtro.
2. Rimuovere la griglia e il filtro
3. Aspirare accuratamente il filtro con un aspirapolvere. È meglio usare un accessorio per la scopa per questo scopo.
4. Se il filtro è molto sporco, potete pulirlo con acqua tiepida e detersivo diluito.
5. Lasciare asciugare il filtro prima di reinstallarlo.

PROBLEMA	CAUSA	SOLUZIONE
L'unità non funziona	Nessuna alimentazione	Collegare il cavo correttamente, controllare l'alimentazione.
	Codici di errore	Controllare il codice
L'unità deumidifica poco	Tempo di funzionamento troppo breve	Lasciar funzionare l'apparecchio per un tempo più lungo.
	Filtro bloccato	Pulire il filtro
	Temperatura ambiente troppo bassa	Riscaldare la stanza.
	Tubo dell'acqua di condensazione bloccato	Controllare il tubo e il suo posizionamento.
Tempo totale di funzionamento impostato su 0	Il display non può continuare a contare il tempo di funzionamento e resetta il display a 0.	Prendete nota del tempo totale di funzionamento sull'unità o nel manuale di istruzioni.
Codici di errore	E1: Errore del termostato	Prendete nota del tempo totale di funzionamento sull'unità o nel manuale di istruzioni.
	E2: Errore dell'igrostatato	
	E3: Errore del compressore / sistema di raffreddamento	
	E4: Errore della pompa dell'acqua di condensazione	Controllare il tubo e il suo posizionamento o contattare il produttore o il tecnico dell'assistenza.

09 - PULIZIA, CURA E MANUTENZIONE

Stoccaggio

Prima di riporre l'unità, rimuovere la condensa presente nell'unità. Usate la funzione della pompa per fare questo. Conservare l'unità in posizione verticale in un luogo asciutto e fresco.

Pulizia

Pulire le superfici rivestite con un panno morbido e umido. Non pulire mai l'apparecchio con detergenti infiammabili o corrosivi. Assicuratevi che il filtro sia pulito regolarmente.

Manutenzione

Effettuare un'ispezione dopo un lungo periodo di non utilizzo. In caso di danni alla tecnologia, non utilizzare l'apparecchio e contattare il servizio clienti.

10 - CONFORMITÀ

Garanzia

I prodotti vengono controllati attentamente prima della spedizione. Se dovesse comunque presentarsi un vizio sul vostro apparecchio, vi invitiamo a rivolgervi in tutta tranquillità al vostro rivenditore. Vi rammentiamo di portare appresso la ricevuta d'acquisto, che deve essere presentata per ogni prestazione in garanzia. Il periodo di garanzia è di 24 mesi dalla data di acquisto.

Smaltimento

Provvedere ad un corretto smaltimento del prodotto. L'apparecchio può essere consegnato gratuitamente per il relativo smaltimento a qualsiasi rivenditore specializzato.

Modifiche tecniche

Con riserva di eventuali modifiche tecniche e di progettazione.

CE-Dichiarazione di Conformità

Il dispositivo è conforme alle seguenti norme

LVD EN 62233:2008
EN 60335-2-80:2003 + A1:2004 + A2:2009
EN 60335-2-40:2003 + A11:2004 + A12:2005 + A1:2006 + Cor.:2006
+ A2:2009 + Cor.:2010 + A13:2012 + A13:2012/AC:2013

EMC EN 55014-1:2017
EN 55014-2:2015
EN IEC 61000-3-2:2019
EN 61000-3-3:2013 + A1:2019

LVD 2014/35/EU
EMC 2014/30/EU
RoHS 2015/863



INFORMATIVA SMALTIMENTO RELATIVA ALLA PARTE ELETTRICA DEL PRODOTTO

Ai sensi del D.L. 31 marzo 2015 art. 26, di attuazione della direttiva 2015/863/EU e del D.L. 27 del 31 marzo 2015, di attuazione della direttiva 2015/863/EU relativa alla riduzione dell'uso di sostanze pericolose nelle apparecchiature elettriche ed elettroniche, nonché allo smaltimento dei rifiuti.

Il simbolo del cassonetto barrato riportato sull'apparecchiatura o sulla confezione indica che il prodotto alla fine della propria vita utile deve essere raccolto separatamente dagli altri rifiuti.

L'utente dovrà, pertanto, conferire l'apparecchiatura giunta a fine vita agli idonei centri di raccolta differenziata dei rifiuti elettronici ed elettrotecnici, oppure riconsegnarla al rivenditore al momento dell'acquisto di una nuova apparecchiatura di tipo equivalente, in ragione di uno ad uno. L'adeguata raccolta differenziata per l'avvio successivo dell'apparecchiatura dimessa al riciclaggio, al trattamento e allo smaltimento ambientalmente compatibile, contribuisce ad evitare possibili effetti negativi sull'ambiente e sulla salute e favorisce il reimpiego e/o riciclo dei materiali di cui è composta l'apparecchiatura. Lo smaltimento abusivo del prodotto da parte dell'utente comporta l'applicazione delle sanzioni amministrative previste dalla normativa vigente. Eventuali pile o batterie ricaricabili contenute nel dispositivo devono essere smaltite separatamente negli appositi raccoglitori preposti alla raccolta delle pile esauste.



SMALTIMENTO PILE E ACCUMULATORI

Ai sensi del D. Lgs. 20 novembre 2008 n. 188, di attuazione della Direttiva 2006/66/CE concernente pile, accumulatori e relativi rifiuti, il simbolo del bidone barrato posto sulla batteria indica che è fatto divieto di smaltire batterie esauste nei rifiuti domestici.

Pile e batterie contengono sostanze altamente inquinanti per l'ambiente.

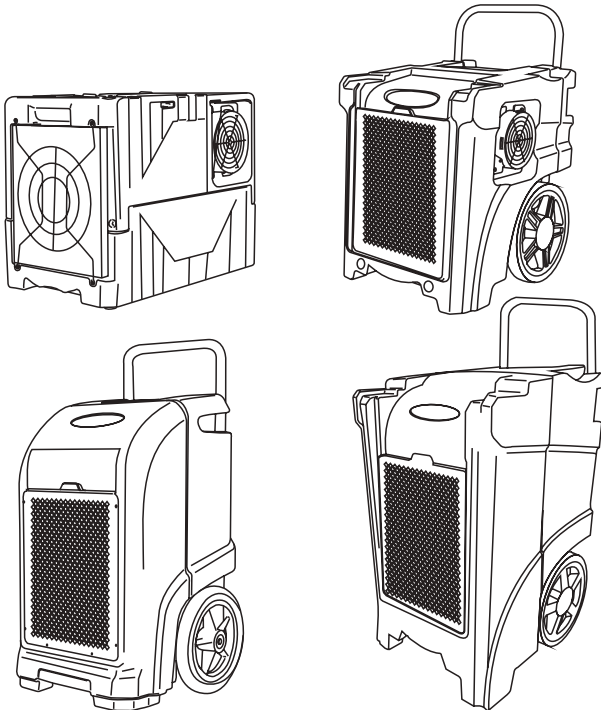
E' fatto obbligo all'utilizzatore di smaltire le batterie esauste nei centri di raccolta siti nel comune di appartenenza o negli appositi contenitori. Il servizio è gratuito. In tal modo verranno rispettate le norme di legge contribuendo alla salvaguardia dell'ambiente.

I simboli identificativi di sostanze pericolose eventualmente presenti in pile e batterie sono i seguenti: Hg= Mercurio, Cd= Cadmio, Pb= Piombo.

EN
ENGLISH

SECCO FORTE 450-500-700-900

CONSTRUCTION DEHUMIDIFIER



COMPANY

Armin Schmid
Olensbachstrasse 9-15
CH-9631 Utisbach
Tel. Int. +41 58 611 60 00
Tel. Nat. 0848 870 850

Armin Schmid
Peter-Henlein-Strasse 5
D-89331 Burgau
Tel: 0180 500 64 35
0.14 Cent/Minute

Artikelnr.

450: 10110432

500: 10110532

700: 10110632

900: 10110732

Version: 25.02.2021

01 - CONTENT

01 - CONTENT	44
02 - WARNING NOTICE	45
03 - SCOPE OF DELIVERY	48
04 - CONTROL PANEL	49
05 - OPERATION	50
06 - PLACEMENT	51
07 - FILTER CLEANING	52
08 - TROUBLESHOOTING	53
09 - CLEANING, CARE AND MAINTENANCE	54
10 - CONFORMITY	54

02 - WARNING NOTICE

Please read the operating instructions carefully before using the device for the first time and observe the safety instructions to avoid damage due to incorrect or improper operation as well as impermissible ambient conditions. Keep them in a safe place for future reference.

Check the device for damage after removing the packaging. If you suspect damage, do not put the device into operation and contact a specialist. The recyclable packaging material must not be kept or disposed of in a way that is accessible to small children, but must be disposed of properly.

This device may only be used for the purpose for which it was expressly designed. Any other use is to be considered improper and consequently dangerous. The supplier is not liable for any personal injury and/or damage to property resulting from improper or incorrect use.

This appliance can be used by children aged 8 years and above and persons with reduced physical, sensory or mental capabilities or lack of experience and knowledge if they have been given supervision or instruction concerning use of the appliance in a safe way and understand the hazards involved. Children are not allowed to play with the appliance. Do not allow children to perform cleaning and user-side maintenance without supervision. **Please make sure that you place the device on a suitable and insensitive surface so that leaking liquids cannot cause any damage.**

Repairs to electrical equipment may only be carried out by qualified personnel. Improperly performed repairs and modifications to the equipment may result in dangerous consequences for the user, whereupon warranty claims will be rejected.

Specific information on units with R290 refrigerant gas:

Read all warnings carefully.

- The appliance must be placed in a place where there are no sources of ignition during continuous operation (e.g. open flames, gas or electrical appliances in operation).
- Do not pierce or burn the appliance.
- R290 is a refrigerant gas that complies with European environmental directives. Do not pierce any part of the refrigerant circuit.
- If the appliance is installed, used or stored in an unventilated area, the space must be designed to prevent the accumulation of refrigerant leaks, as this creates a risk of fire or explosion if the refrigerant is ignited by electric heaters, stoves or other ignition sources.
- The appliance must be stored in such a way as to prevent mechanical failure.
- Repairs must be carried out according to the manufacturer's recommendations.
- Maintenance and repairs requiring the assistance of other qualified personnel must be carried out under the supervision of a person responsible for the use of flammable refrigerants.

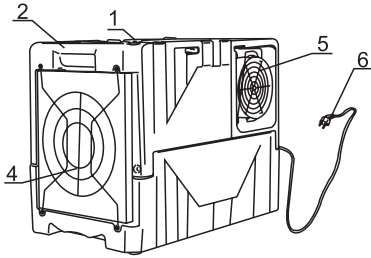
SAFETY ADVICE:

Do not connect the device to a defective or improperly installed socket.

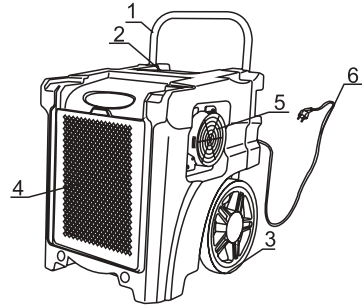
1. The device:
 - Do not place near sources of fire.
 - Do not install in areas where there is a risk of oil splashing.
 - Do not place in direct sunlight.
 - Do not install in areas where there is a risk of water splashing.
 - Do not use the unit near a bathtub, shower or water source.
2. Always transport or store the unit in an upright position to ensure that the compressor is operating properly.
3. Before moving the unit, always turn off and unplug the unit. Move the unit slowly.
4. Do not cover the unit, Caution: Fire hazard!
5. The sockets used must comply with the respective country-specific electrical safety standards. If necessary, please check them accordingly.
6. Children must be supervised to ensure that they do not play with the device.
7. If the power cord is damaged, it must be replaced by the manufacturer, customer service or other qualified personnel.
8. The appliance can be used by children aged from 8 years and above, by physically or mentally handicapped persons and by inexperienced persons, provided that they have been given supervision or instruction concerning use of the appliance and understand the hazards involved. Children are not allowed to play with the device. Cleaning and maintenance must not be carried out by children without supervision.
9. The device must be used in compliance with the regulations for the installation of electrical devices typical for the country.
10. Type and nominal size of fuses: T, 250V AC, 2A.
11. To protect the environment and health, dispose of this device responsibly and properly through the designated collection points for the sustainable reuse of resources or contact the vendor from whom you purchased the device. The vendor will take back the device and dispose of it properly.
12. In the event of a defect or for maintenance purposes, please contact an appropriately authorized customer service.
13. Do not pull on the power cord, modify or bend the cord, or immerse it in water. Pulling on the cable or similar may cause damage to the device and possibly electric shock.
14. National gas regulations must be observed.
15. Ventilation openings must be unobstructed.

16. Any person who works with refrigerants or opens the refrigerant circuit must provide proof of certification issued by the relevant industry association, certifying that he or she is permitted to handle refrigerants safely in accordance with the applicable regulations of the industry association.
17. Maintenance work may only be carried out in accordance with the manufacturer's recommendations. Maintenance and repair work requiring the assistance of a qualified second person may only be carried out under the supervision of a person trained in the handling of flammable refrigerants.
18. Do not start the unit by plugging in the power cord or interrupt operation by unplugging the cord. Caution: Risk of electric shock or fire due to heat generation!
19. In case of unusual noises, odor or smoke development, switch off the device immediately and disconnect it from the mains.

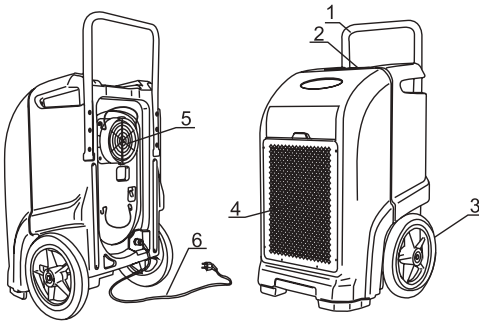
03 - SCOPE OF DELIVERY



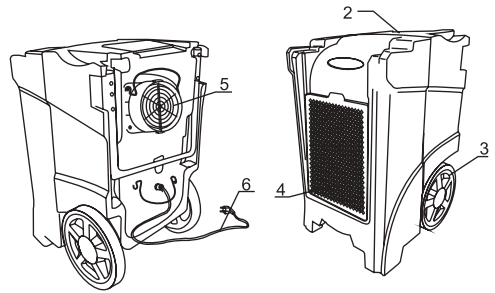
450



500



700



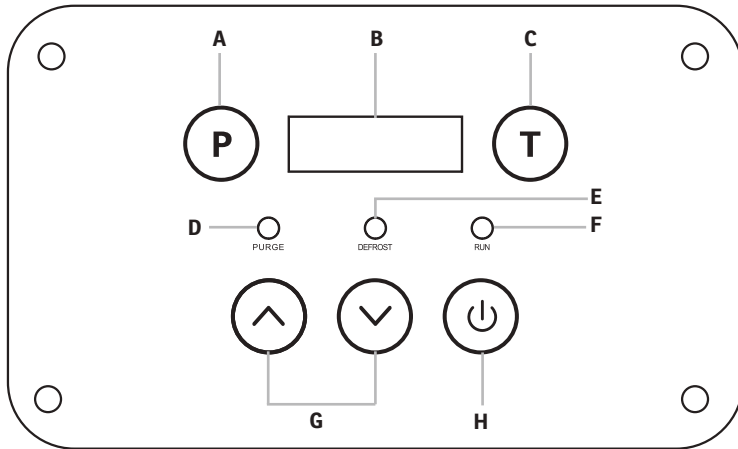
900

No Description

- 1 Metal-Handle
- 2 Controlpanel
- 3 Wheels
- 4 Air inlet
- 5 Air outlet
- 6 Cable

**Rest the the device upright for at least 24 hours
before plugging it in and using it!**

04 - CONTROL PANEL



Nr Description

A Purge button

B Display

C Operating time

D Purge indicator

E Defrost indicator

F Operating indicator

G Up and Down dials

H On / Off button

Technical details

	SECCO FORTE	450	500	700	900
Power [W]		460	700	750	770
Refrigerant		R290	R290	R290	R290
Dehumidification [l/24h]		45	50	70	90
Dimensions [cm] b x h x t		43 x 81 x 54	43 x 93 x 55	55 x 100 x 57	63 x 109 x 65
Weight [kg]		26	37	42.5	44
Art-No.:		10110432	10110532	10110632	10110732

On / Off


Press this button to turn the device either on or off.

Pump

The device is fitted with a automatic water-pump to transport condensed water. The pump works automatically during operation and a short time after turning it off.

With this button you can activate the pump manually. Use this function before storing or moving the device to prevent spillage.

Set Humidity

 With these buttons you can set the desired humidity from 26 to 90%. If the ambient humidity is already below 26%, „CO„ is displayed on the display. The user defined percentage is displayed left while the current ambient humidity is displayed on the right.

Operating time

Press on the button once to show the current operating time. Press again to show the total operating time.

If you press the button while the device is not operating, the last recorded time will be displayed instead.

Press the button for 5 seconds to reset the timer. The value will always be added to the total operating time.

The total operating time can not be deleted.

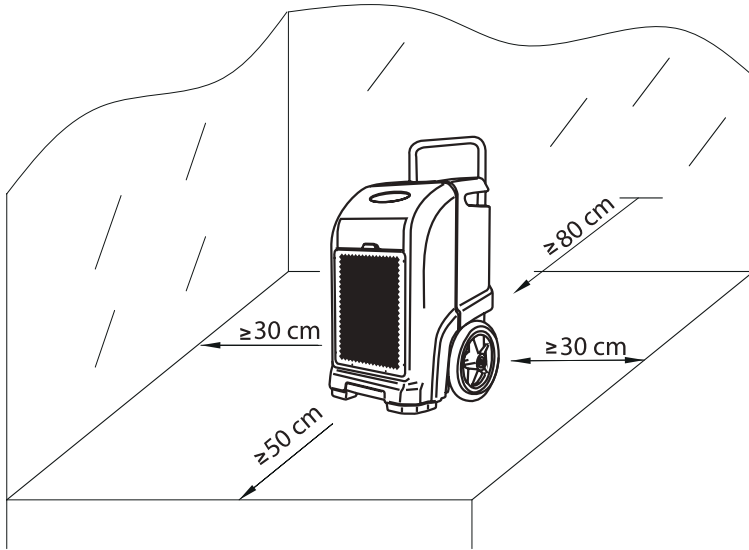
Defrosting

The unit has an automatic defrost cycle to prevent internal parts from freezing. When defrosting is active, the defrost indicator (E) lights up.

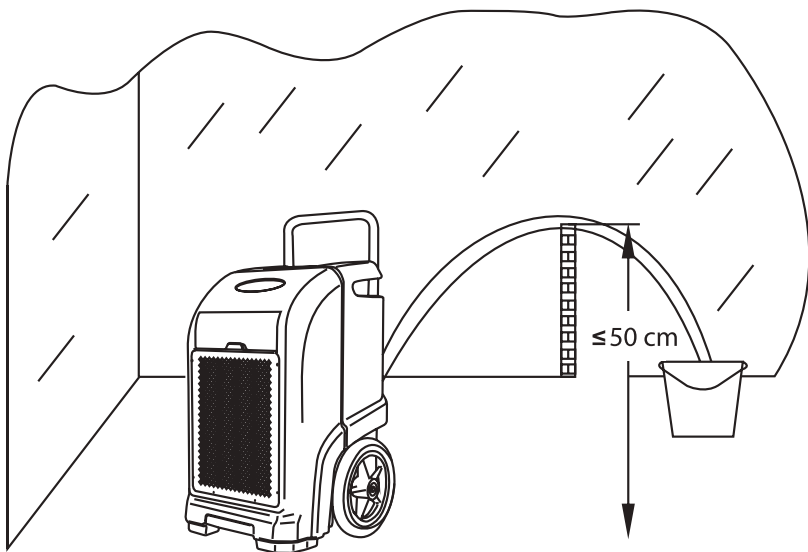
Lock Controls

Press the P and T button simultaneously for 2 seconds to lock all buttons and the display. Repeat same procedure to unlock again.

06 - PLACEMENT

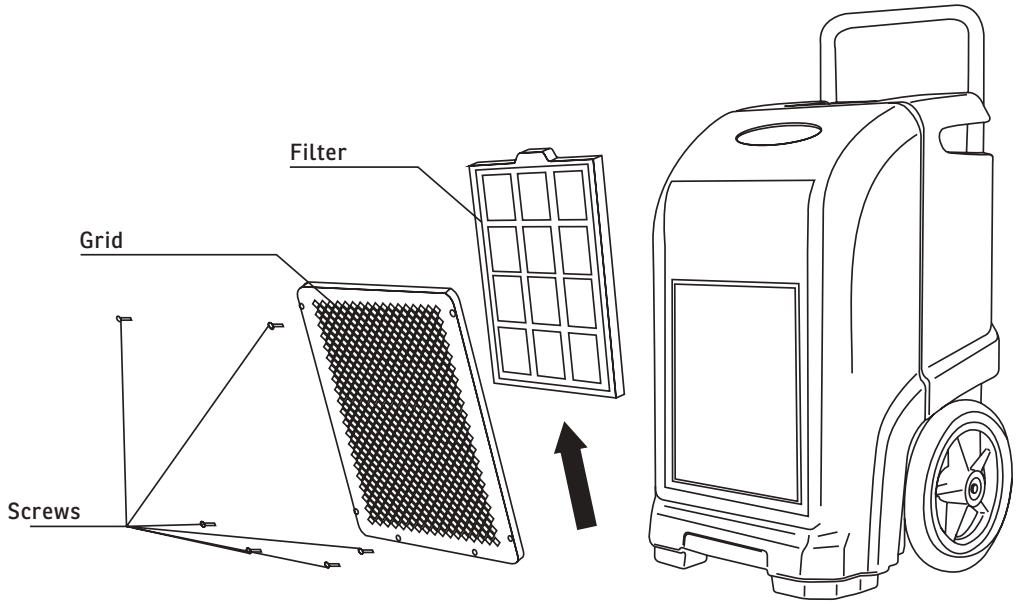


Place the device at a sufficient safety distance from walls, objects or other sources of heat and interference.



The wastewater hose must not be placed higher than 50 cm from the floor, otherwise a backwater may occur.

07 - FILTER CLEANING



The air filter should be cleaned every two weeks or at regular intervals, depending on the air pollution.

1. Remove the screws that hold the grid in place.
2. Remove the grid and filter.
3. Clean both parts with a vacuum cleaner. If possible, use the nozzle attachment.
4. If the filter is very dirty, you can clean it with lukewarm water and diluted detergent.
5. Let the parts dry completely before reassembly.

PROBLEM	URSACHE	LÖSUNG
Device not working	No power	Check the cable, socket and power fuses.
	Error-Code	Check the code
Not enough dehumidification	Insufficient operating time	Allow the device to operate longer.
	Filter blocked/dirty	Clean the filter
	Ambient temperature too low	Heat up the room
	Waterhose blocked	Check the hose and its positioning
Total operating time reset	The display cannot go beyond a certain hour and has to reset.	Write down the operating time on the device or in the manual.
Error-Codes	E1: Thermostat error	Contact your supplier or a certified technician
	E2: Hygrostat error	
	E3: Compressor / Cooling system error	
	E4: Pump error	Check the hose and its positioning or contact your supplier or a certified technician

09 - CLEANING, CARE AND MAINTENANCE

Storage

Before storing the device, remove any condensation in the device. Use the pump function to do this. Store the unit upright in a dry and cool place.

Cleaning

Clean coated surfaces with a soft, damp cloth. Never clean the unit with flammable or corrosive cleaners. Make sure that the filter is cleaned regularly.

Maintenance

Perform an inspection after a longer period of non-use. If there is damage to the technology, do not use the device and contact customer service.

10 - CONFORMITY

Warranty

All products are checked from our company before the delivery. In case that there is a lack on your product, please contact the vendor. Please bring your proof of purchase for guarantees. Please save the packaging materials of the unit.

Disposal

Please remove the heater properly. You can bring the product to any specialist dealer for the removal.

Technical changes

Technical changes in technique and design are possible.

CE declaration of Conformity

This device complies with the following standards

LVD EN 62233:2008
EN 60335-2-80:2003 + A1:2004 + A2:2009
EN 60335-2-40:2003 + A11:2004 + A12:2005 + A1:2006 + Cor.:2006
+ A2:2009 + Cor.:2010 + A13:2012 + A13:2012/AC:2013

EMC EN 55014-1:2017
EN 55014-2:2015
EN IEC 61000-3-2:2019
EN 61000-3-3:2013 + A1:2019

LVD 2014/35/EU

EMC 2014/30/EU

RoHS 2015/863



DISPOSAL INSTRUCTIONS FOR THE ELECTRICAL PART OF THE PRODUCT

In accordance with Article 26 of the Decree-Law of 14 March 2014 implementing Directive 2012/19/EC, and the Law of 31 March 2015 implementing Directive 2015/863/EU on the reduction of the use of hazardous substances in electrical and electronic equipment and on waste management.

The crossed-out dustbin symbol on the machine or packaging indicates that the waste generated at the end of its useful life must be collected separately from other waste. The user must therefore take the device to the appropriate collection points at the end of its service life. Sort electronic and electrical waste or send back to the retailer when purchasing new, equivalent devices in a one-to-one process. Appropriate separate collection for subsequent commissioning of the equipment to be recycled, treatment and environmentally sound disposal helps to avoid possible adverse effects on the environment and health, and promote the reuse and/or recycling of the materials to which they belong. Misuse of this product by the user will result in the application of the administrative penalties provided for in the applicable legislation. Batteries contained in the device must be disposed of separately in the appropriate containers for the collection of used batteries.



DISPOSAL OF BATTERIES AND ACCUMULATORS

In accordance with Legislative Decree 188 of 20 November 2008 implementing Directive 2006/66/EC on batteries, accumulators and related waste, the symbol of the crossed-out waste bin on the battery indicates that the disposal of used batteries is prohibited in household waste.

Single-use and rechargeable batteries contain substances that are highly polluting for the environment. The user is obliged to dispose of used batteries at collection points in the municipality or in appropriate containers. This service is free. In this way, legal requirements are adhered to and the environment protected. The symbols identifying hazardous materials that may be present in single-use and rechargeable batteries are as follows: Hg = Mercury, Cd = Cadmium, Pb = Lead.

